



ОКПД2 26.51.52.110
(ОКП 42 1313)



192628001



УСТАНОВКА ТОПЛИВОРАЗДАТОЧНАЯ

"ТОПАЗ-221-21-1000/00", "ТОПАЗ-221-21-2000/00",

"ТОПАЗ-221-22-1000/00", "ТОПАЗ-221-22-2000/00",

"ТОПАЗ-221-24-1000/00", "ТОПАЗ-221-24-2000/00"

ПАСПОРТ

ДСМК.400740.221-74 ПС

Оглавление

| | | |
|---|--|----|
| 1 | Основные сведения об изделии..... | 3 |
| 2 | Основные технические данные | 3 |
| 3 | Комплектность..... | 3 |
| | Приложение А (справочное) Габаритные, присоединительные, установочные размеры и установка на фундаменте..... | 4 |
| | Приложение Б (справочное) Наименование конструктивных элементов | 6 |
| | Приложение В (обязательное) Схемы пломбирования | 6 |
| | Приложение Г (обязательное) Схема электрическая соединения УТ | 8 |
| | Приложение Д (обязательное) Схемы электрические подключения УТ | 10 |
| | Приложение Е (обязательное) Схема монтажа трубопровода | 12 |
| | Приложение Ж (справочное) Гидравлические схемы..... | 13 |
| | Приложение И (обязательное) Специальные условия применения | 15 |

1 Основные сведения об изделии

1.1 Установка топливораздаточная "Топаз-221-21-2000/00" (далее – УТ, установка) изготовлена ООО "Топаз-сервис",
дата выпуска **10.2019**,
заводской № **192628001**.

1.2 Установка предназначена для измерения объема жидкого моторного топлива (далее – ЖМТ) вязкостью от 0,55 до 40 мм²/с при выдаче в баки транспортных средств и тару потребителей.

2 Основные технические данные

2.1 Основные параметры УТ указаны в таблицах 1.1 и 1.2 ДСМК.400740.221-74 ФО.

2.2 Габаритные, присоединительные, установочные размеры и установка на фундаменте приведены в приложении А.

2.3 Наименование конструктивных элементов УТ приведены в приложении Б.

2.4 Схемы пломбирования приведены в приложении В.

2.5 Схема электрическая соединения УТ приведена в приложении Г.

2.6 Схема электрическая подключения УТ приведена в приложении Д.

2.7 Схема монтажа трубопровода приведена в приложении Е

2.8 Схемы гидравлические приведены в приложении Ж.

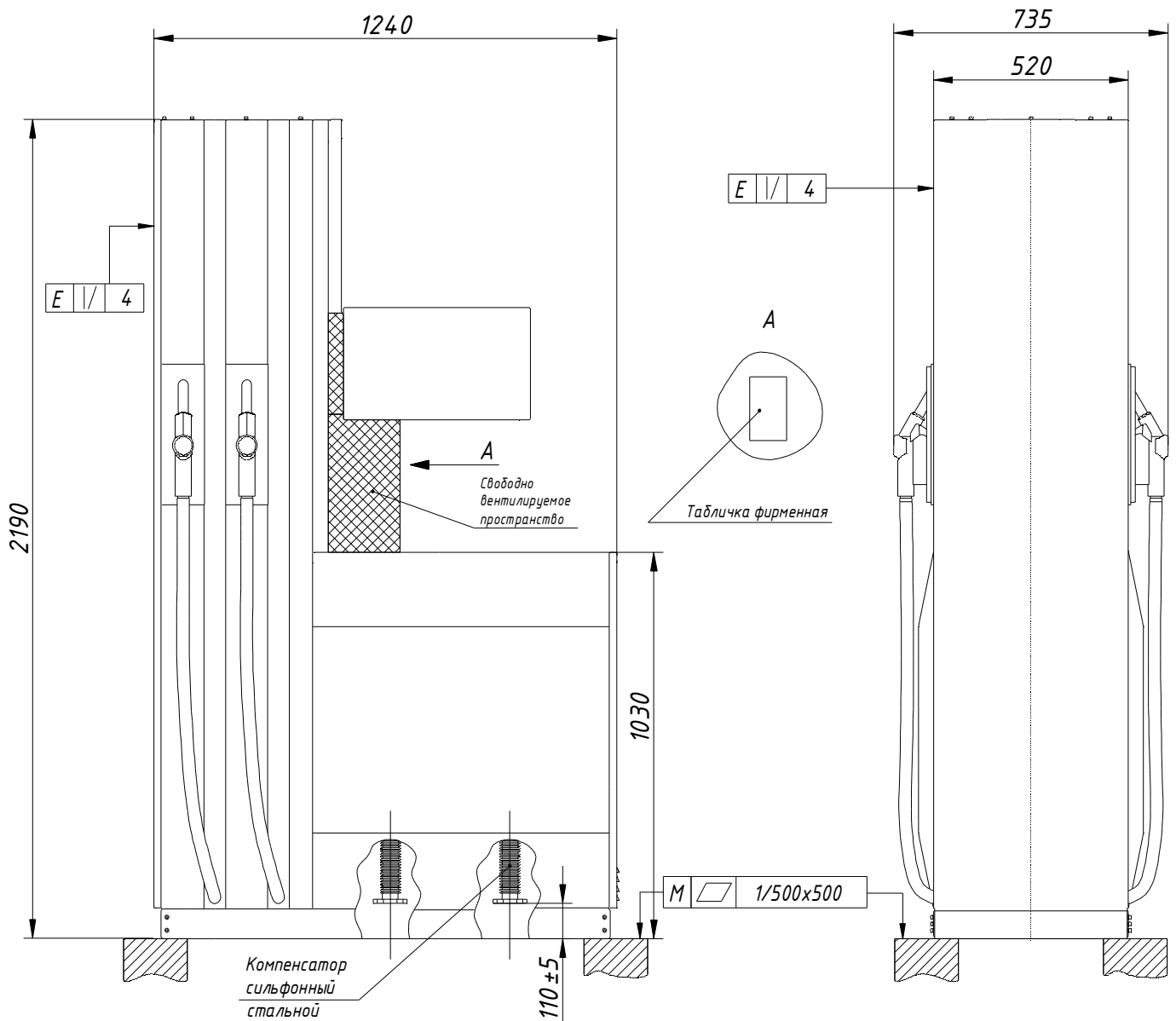
2.9 Специальные условия применения приведены в приложении И.

3 Комплектность

Комплект поставки УТ указан в таблицах 2.1 и 2.2, перечень оборудования, входящего в состав УТ приведен в таблице 2.3 ДСМК.400740.221-74 ФО.

Приложение А
(справочное)

Габаритные, присоединительные, установочные размеры и установка на фундаменте
Версия [4]



Установка условно не показана

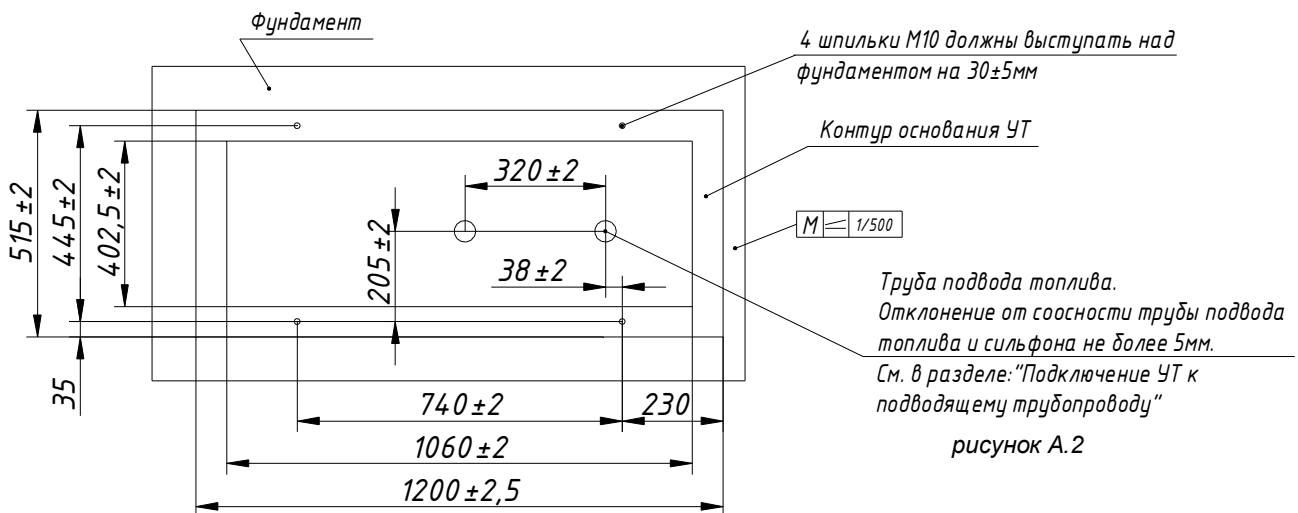


Рисунок А.1
УТ "Топаз-221-2х-х000/00"

Продолжение приложения А

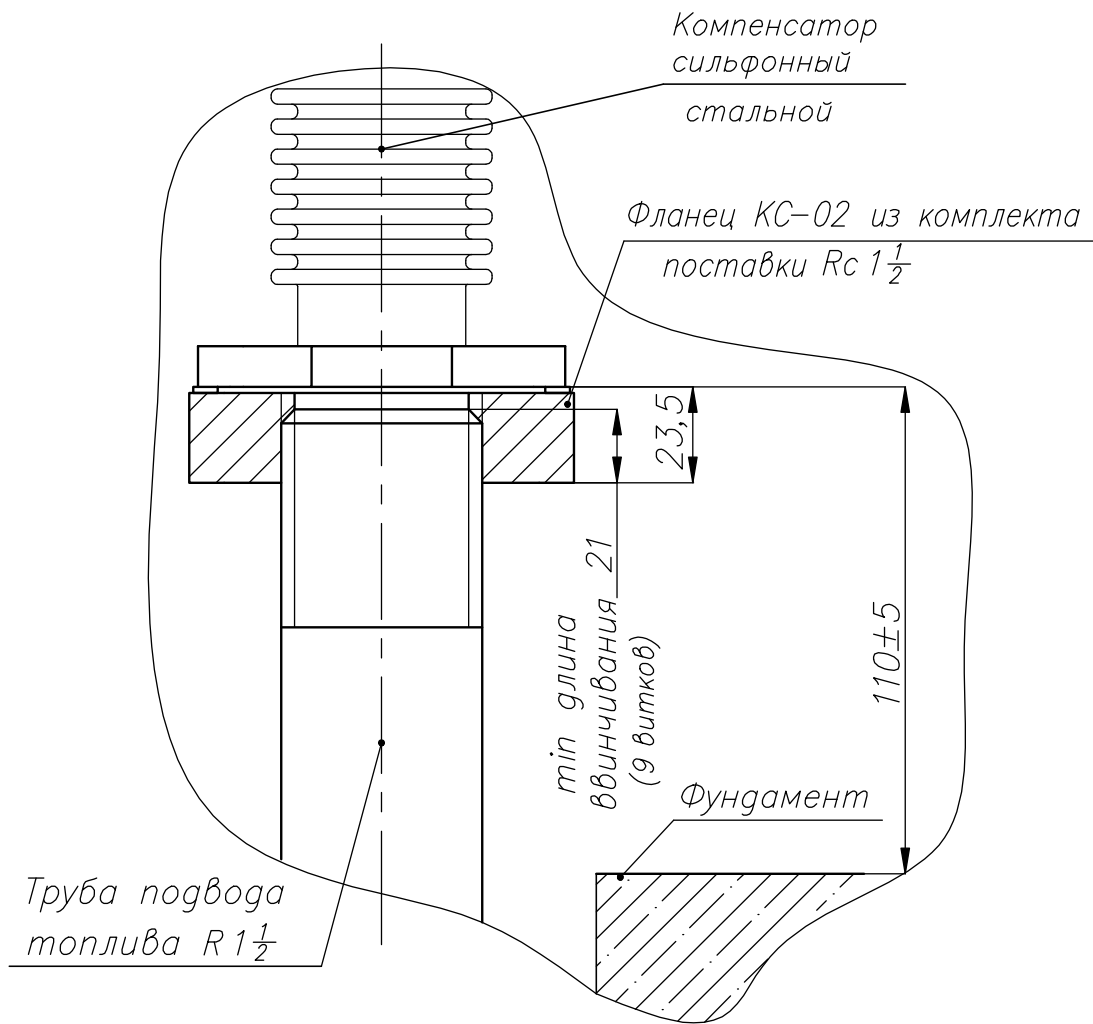
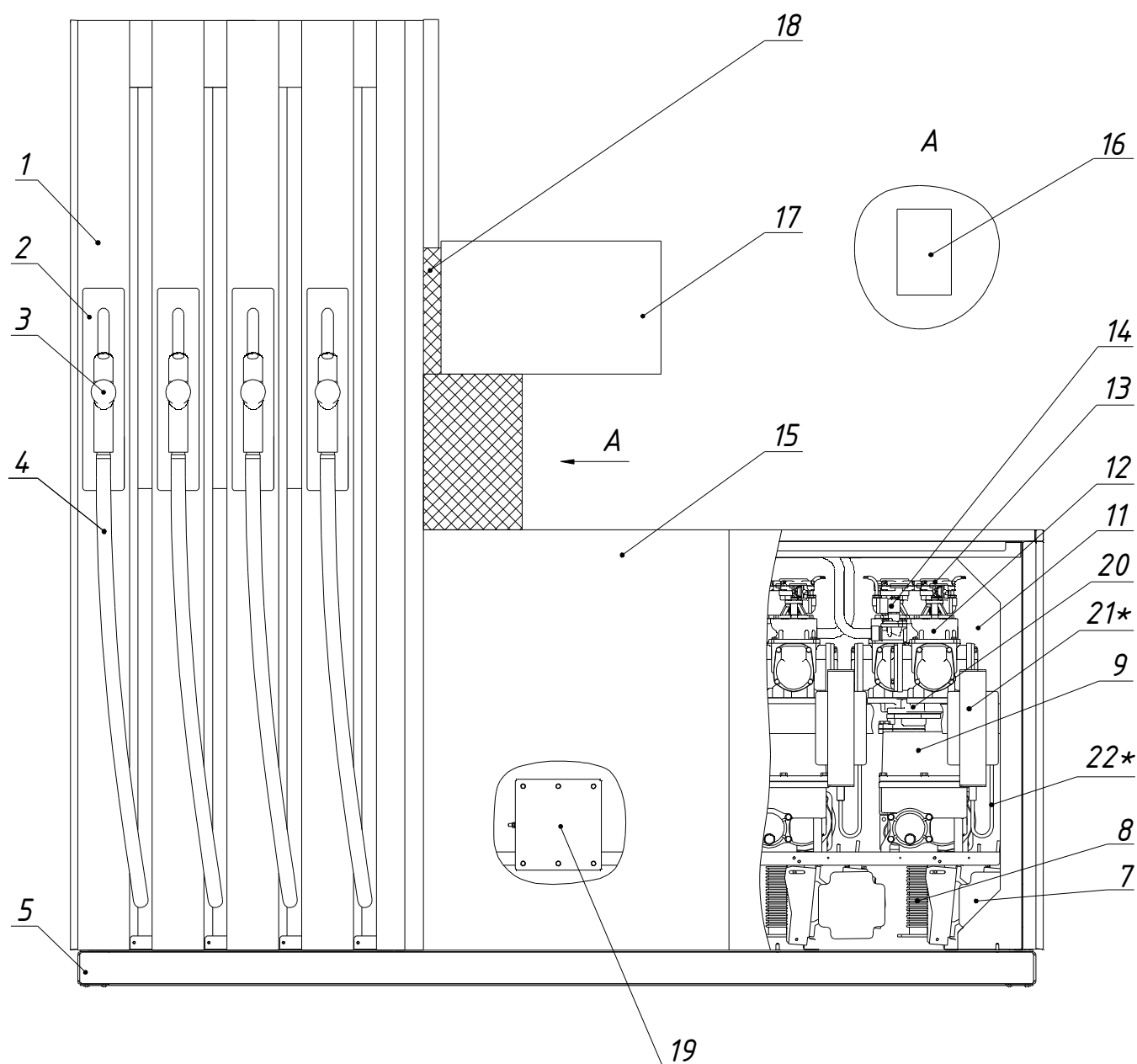


Рисунок А.2
Подключение к подводящему трубопроводу

Приложение Б
(справочное)
Наименование конструктивных элементов
Версия [4]



- 1 - Стойка шлангоотсека
- 2 - Колодка крана раздаточного
- 3 - Кран раздаточный
- 4 - Шланг крана раздаточного
- 5 - Основание
- 7 - Электродвигатель
- 8 - Компенсатор сильфонный
- 9 - Моноблок насосный
- 11 - Отсек гидравлики
- 12 - Измеритель объема
- 13 - Генератор импульсов

- 14 - Клапан соленоидный
- 15 - Крышка гидроотсека
- 16 - Табличка фирменная
- 17 - БИУ
- 18 - Свободно вентилируемое пространство
- 19 - Коробка распределительная
- 20 - Делитель потока
- 21* - Бак расширительный с фитингом
- 22* - Трубка рилсановая

Примечания:

- 1 * Устанавливается по требованию заказчика.
- 2 Условно показана УТ серии "Топаз-241".

Приложение В
(обязательное)
Схемы пломбирования

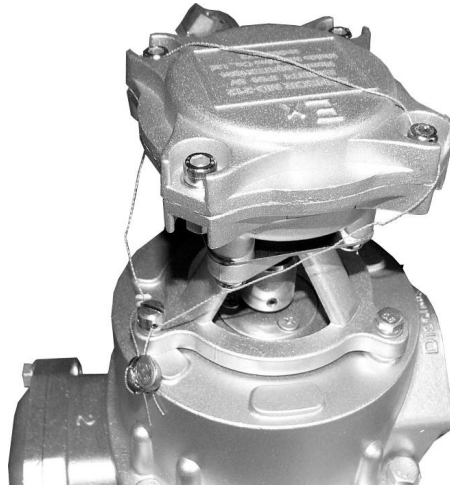


Рисунок В.1

Пломбировка генератора импульсов

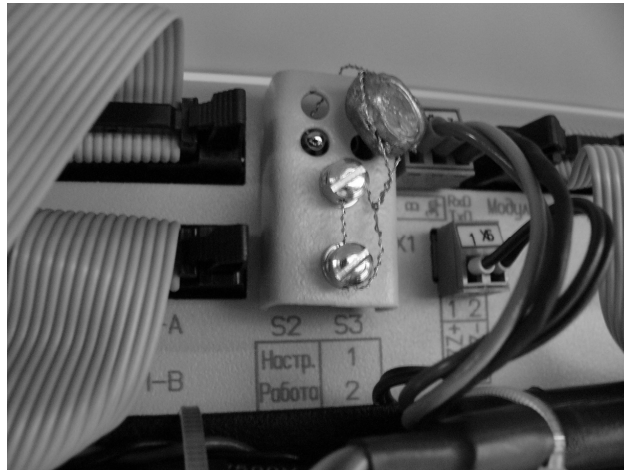


Рисунок В.2

Пломбировка блока управления

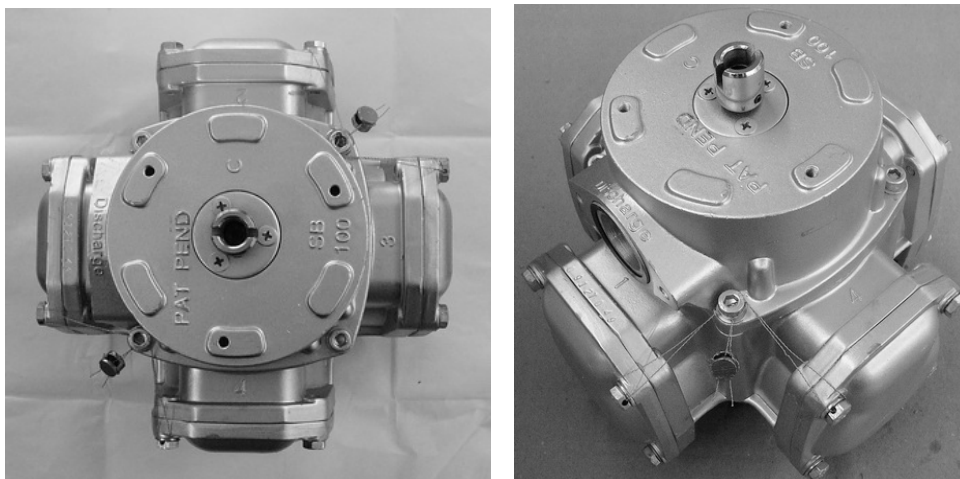


Рисунок В.3

Пломбировка измерителя объёма

Приложение Г
(обязательное)
Схема электрическая соединения УТ
Версия [38]

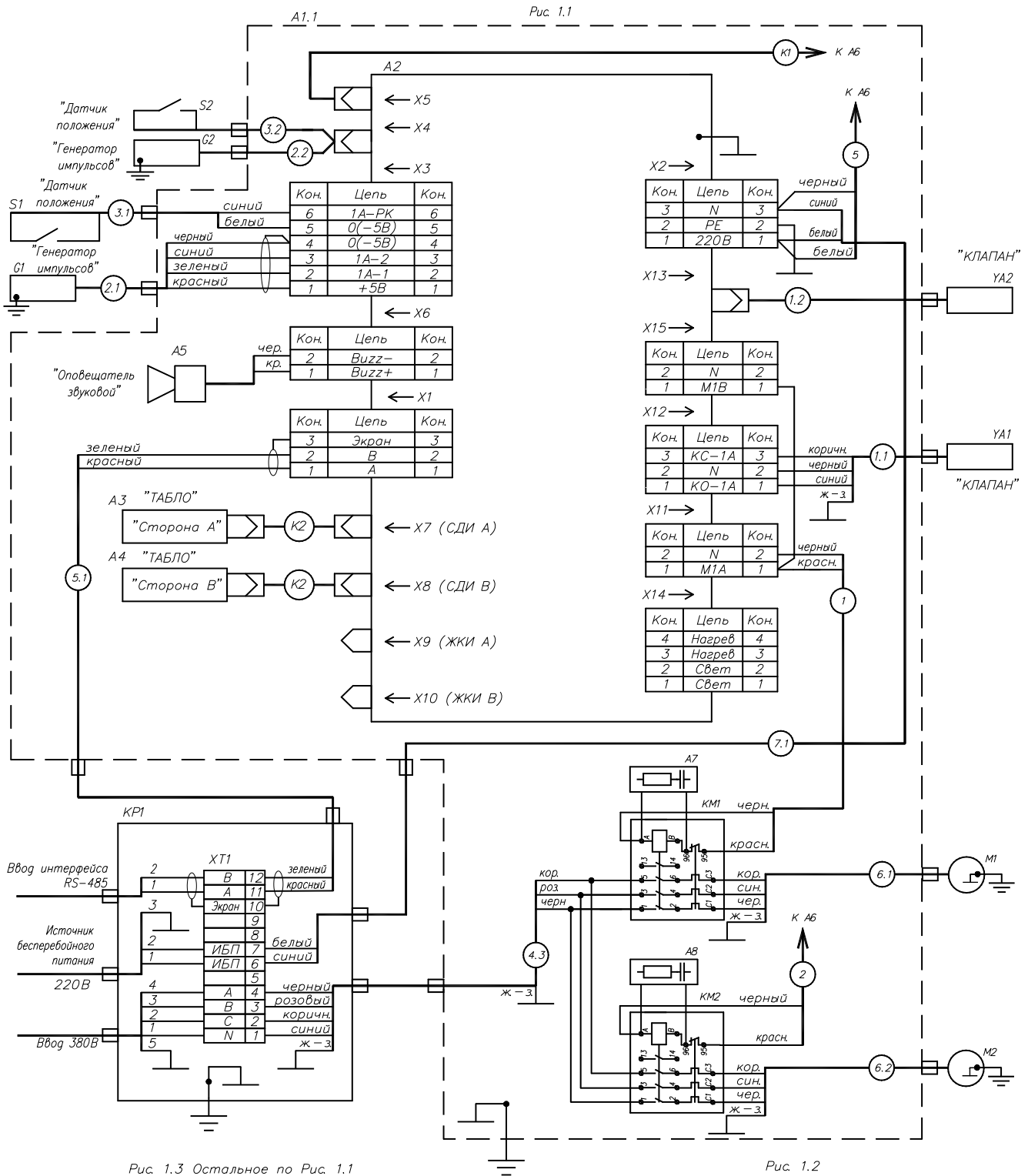


Рис. 1.3 Остальное по Рис. 1.1

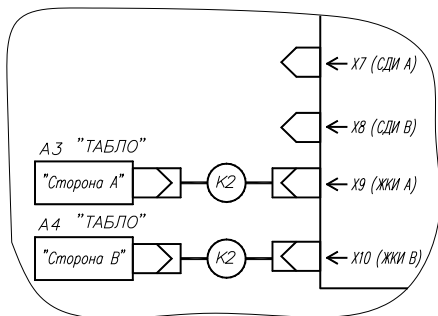
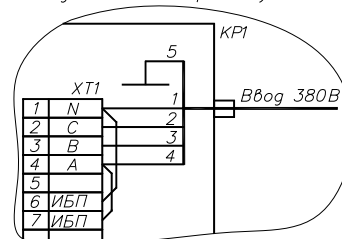


Рис. 1.2 Подключение УТ при отсутствии ИБП



Продолжение приложения Г

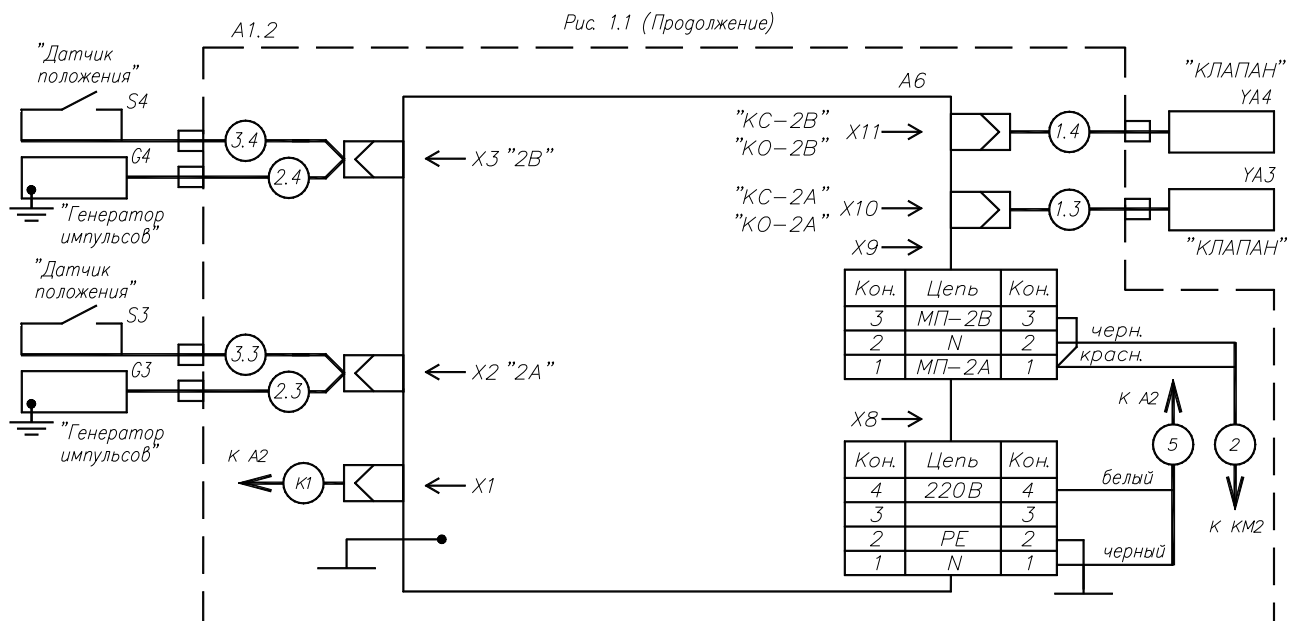
Таблица 1. Общая часть для нескольких исполнений УТ

| Поз обозначение | Наименование | Кол. | Примечание |
|------------------------------------|--|------|---------------------------|
| A1 | Блок индикации и управления | 1 | |
| KP1 | Коробка распределительная ДСМК.687226.001-08 | 1 | |
| G1-G4 | Генератор импульсов FBСGQ-3 | 4 | |
| S1-S4 | Датчик положения ДП-1 ДСМК.685181.001-XX | 4 | |
| M1, M2 | Электродвигатель YBJY-80M2-4 (0,75 кВт) | 2 | |
| YA1-YA4 | Клапан соленоидный тSF-20/тSF-25* | 4 | |
| <i>Блок индикации и управления</i> | | | |
| A2 | Блок управления "Топаз-306БУ7" | 1 | |
| A5 | Оповещатель звуковой "Топаз-228-01" | 1 | |
| A6 | Модуль расширения "Топаз-306МР1-3" | 1 | |
| A7, A8 | Ограничитель перенапряж LA4KA1U AC 110-250V | 2 | |
| KM1, KM2 | Пускатель электромагнитный GMC-9M AC220V 1b с реле тепловым ГТК-12М-2.1А | 2 | |
| K1 | Кабель ДСМК.685622.007 | 1 | FRC-10 |
| 4.3 | Кабель ДСМК.685621.550-43 | 1 | ПВС 5, 1.5 ГОСТ 7399-97 |
| 5.1 | Кабель ДСМК.685621.220-51.01э | 1 | МКЭШ 2x0,35 ГОСТ 10348-80 |
| 7.1 | Кабель ДСМК.685621.220-71.01 | 1 | МКШ 2x0,35 ГОСТ 10348-80 |
| 1 | Кабель ДСМК.685610.021-01 | 1 | |
| 2 | Кабель ДСМК.685610.021-02 | 1 | |
| 5 | Кабель сетевой ДСМК.685610.023 | 1 | |

* - клапаны тSF-20 применяются для рукавов производительностью 50 л/мин, тSF-25 - 80 л/мин.

Таблица 2. Переменная часть для нескольких исполнений УТ

| Наименование | Устройство индикации А3, А4 | | Кабель К2 | | Рис. |
|--|-----------------------------|------|--------------------|------|------|
| | Наименование | Кол. | Обозначение | Кол. | |
| Топаз-221-2х-1000/00, Топаз-321-2х-1000/00 | Топаз-156М3-01 БК | 2 | ДСМК.685622.001 | 2 | 1.1 |
| Топаз-221-2х-2000/00, Топаз-321-2х-2000/00 | Топаз-306БИ2 | 2 | ДСМК.685622.007-20 | 2 | 1.3 |



1. Заземление блоков в БИУ выполнить желто-зеленым проводом ПВЗ 2,5 ГОСТ 6323-79, остальных - желто-зеленым проводом ПВЗ 4,0 ГОСТ 6323-79.
2. Кабели 1.1-1.4, 2.1-2.4, 3.1-3.4, 6.1, 6.2 из состава устройств УТ.
3. Цвета проводов кабелей 3.1-3.4 могут отличаться от указанных. Порядок подключения проводов не влияет на работу устройства.
4. Неиспользуемый синий провод кабеля 4.3 заизолировать.
5. Генераторы импульсов (G2-G4), датчики положения (S2-S4) и клапаны (YA2-YA4) подключаются аналогично G1, S1 и YA1 соответственно.
6. При отсутствии ИБП подключение УТ произвести согласно Рис. 1.2.
7. Для обеспечения правильного направления вращения двигателей M1, M2 допускается изменять порядок подключения проводов кабелей 6.1, 6.2, 4.3 на пускателях KM1, KM2 и в коробке распределительной KP1.
8. Неиспользуемые кабельные вводы коробки распределительной заглушить.

Приложение Д (обязательное) Схемы электрические подключения УТ Версия [8]

Примечание:

1. Внимание: монтаж вести в соответствии с утвержденным проектом
2. Рекомендуемый тип кабеля 1 – КТН 4 х 2,5 ТУ 16.К73.05-93.
3. Рекомендуемый тип кабелей 2-6 – ВВГнг 5 х 1,5 ТУ 16-705.499-2010.
4. Рекомендуемый тип кабелей 7-11 – ВВГнг 3 х 1,5 ТУ 16-705.499-2010.
5. Рекомендуемый тип выключателя QF1 – согласно таблице 1.
6. Рекомендуемый тип выключателя QF2 – согласно таблице 2.
7. АЗ-А6 выполнены аналогично модулю А2.
8. При отсутствии ИБП
- QF3 и кабели 7-11 не устанавливаются
- подключение УТ производить по рис. 1.2.
9. Подключение линии связи интерфейса RS-485 производить согласно ДСМК 400746.009 ЗБ.

| Поз обоз- начение | Наименование | Кол. | Примечание |
|----------------------|---|------|--------------|
| A1 | Шкаф силовой | 1 | |
| A2-A6 | Модуль силовой | 5 | |
| A7-A11 | Установка топливораздаточная | 5 | |
| КР1 | Коробка распределительная ДСМК 687226.001-хх | 1 | |
| QF1 | Выключатель автоматический | 1 | См таблицу 1 |
| ИБП | Источник бесперебойного питания Модуль силовой | 1 | |
| QF2 | Выключатель автоматический | 1 | См таблицу 2 |
| QF3 | Выключатель автоматический ВА 47-29 С 1 2п ТУ 2000 АГИЕ 641235.003 | 1 | |
| ХТ1 | Блок клеммный | 1 | |
| | | | |

Рис. 1.1 Схема электрическая подключения силовой части УТ "Топаз" со всасывающей гидравликой.
(Схема коробки распределительной КР1 по варианту 1, 2 соответствует схеме электрической соединений УТ)

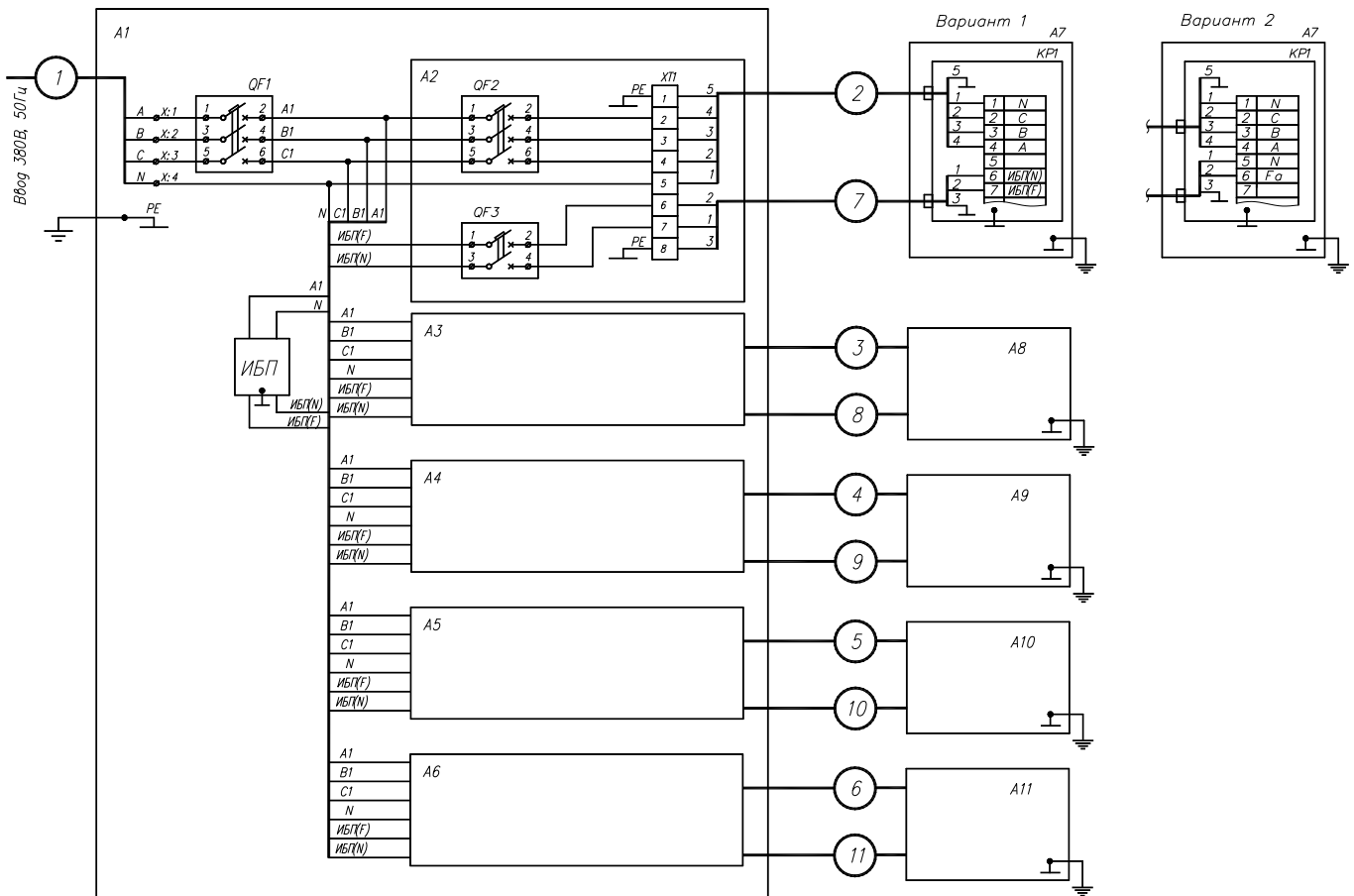


Таблица 1.

| Количество одновременно работающих двигателей на АЗС | Выключатель автоматический QF1 ТУ 2000 АГИЕ 641235.003 |
|--|---|
| 2 | ВА 47-29 С 10 3п |
| 3 | ВА 47-29 С 16 3п |
| 4 | ВА 47-29 С 16 3п |
| 5 | ВА 47-29 С 20 3п |
| 6 | ВА 47-29 С 20 3п |
| 7 | ВА 47-29 С 25 3п |
| 8 | ВА 47-29 С 25 3п |
| 9 | ВА 47-29 D 30 3п |
| 10 | ВА 47-29 D 30 3п |

Таблица 2.

| Количество одновременно работающих двигателей УТ. | Выключатель автоматический QF2 ТУ 2000 АГИЕ 641235.003 |
|---|---|
| 1 | ВА 47-29 D 4 3п |
| 2 | ВА 47-29 D 10 3п |

Рис. 1.2 Подключение УТ "Топаз" при отсутствии ИБП с разными вариантами исполнения КР1. Остальное по рис. 1.1.

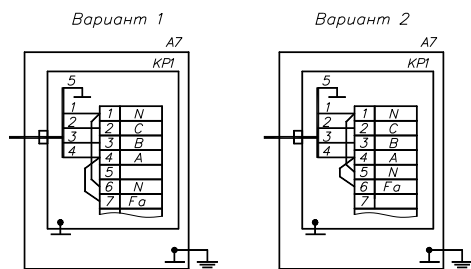


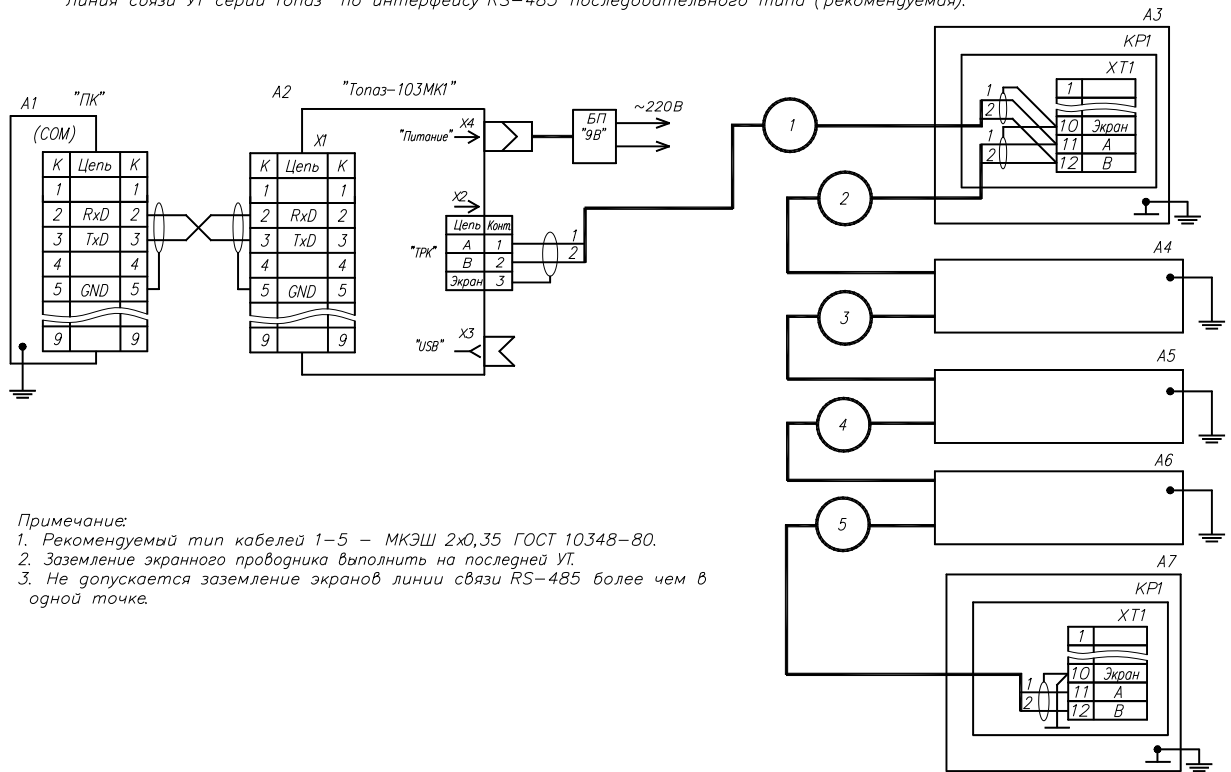
Рисунок Д.1

Схема подключения силовой части АЗС с УТ "ТОПАЗ"

Версия [12]

| Поз обоз- начение | Наименование | Кол. | Примечание |
|----------------------|--|------|-------------------|
| A1 | Персональный компьютер | 1 | |
| A2 | КТРК "Топаз-103МК1" | 1 | |
| A3-A7 | УТ серии "Топаз" | 5 | Кроме "Топаз-51х" |
| КР1 | Коробка распределительная ДСМК687226.001 | 1 | |
| ХР1 | Блок клеммный | 1 | |

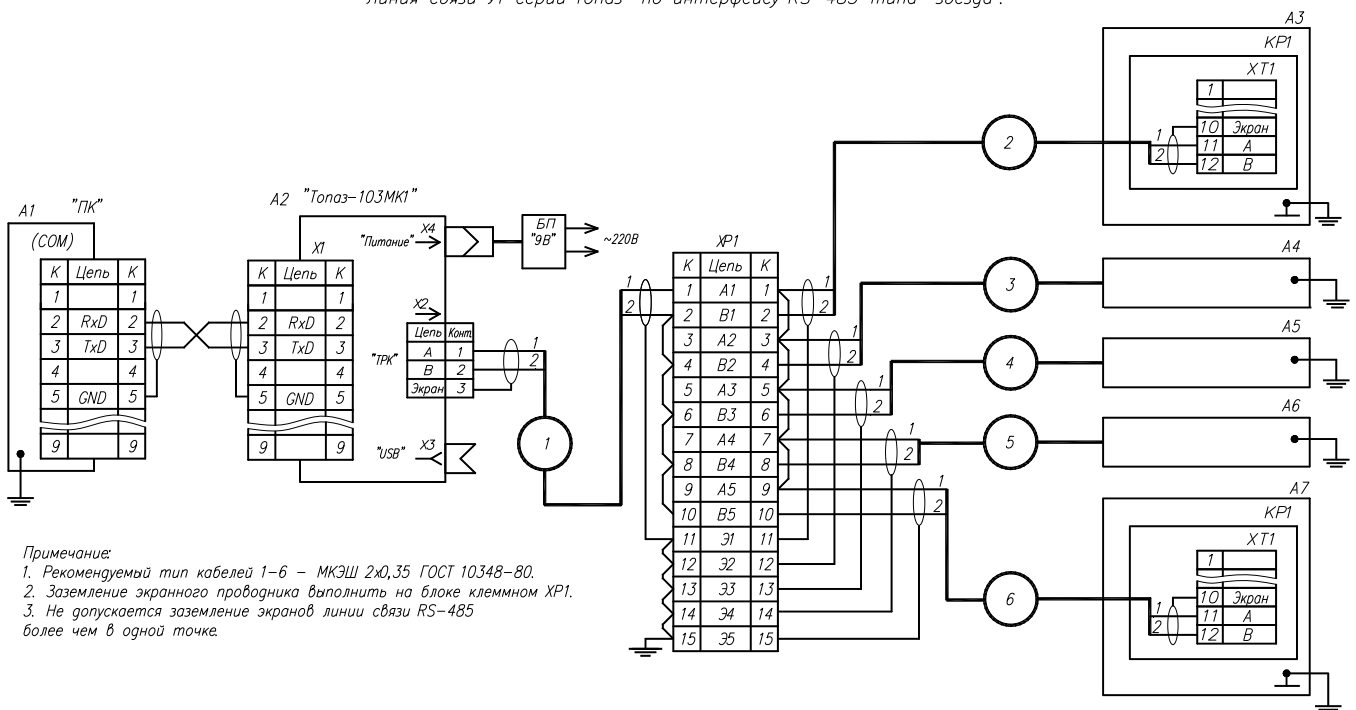
Линия связи УТ серии "Топаз" по интерфейсу RS-485 последовательного типа (рекомендуемая).



Примечание:

1. Рекомендуемый тип кабелей 1-5 – МКЭШ 2x0,35 ГОСТ 10348-80.
2. Заземление экранного проводника выполнить на последней УТ.
3. Не допускается заземление экранов линии связи RS-485 более чем в одной точке.

Линия связи УТ серии "Топаз" по интерфейсу RS-485 типа "звезда".

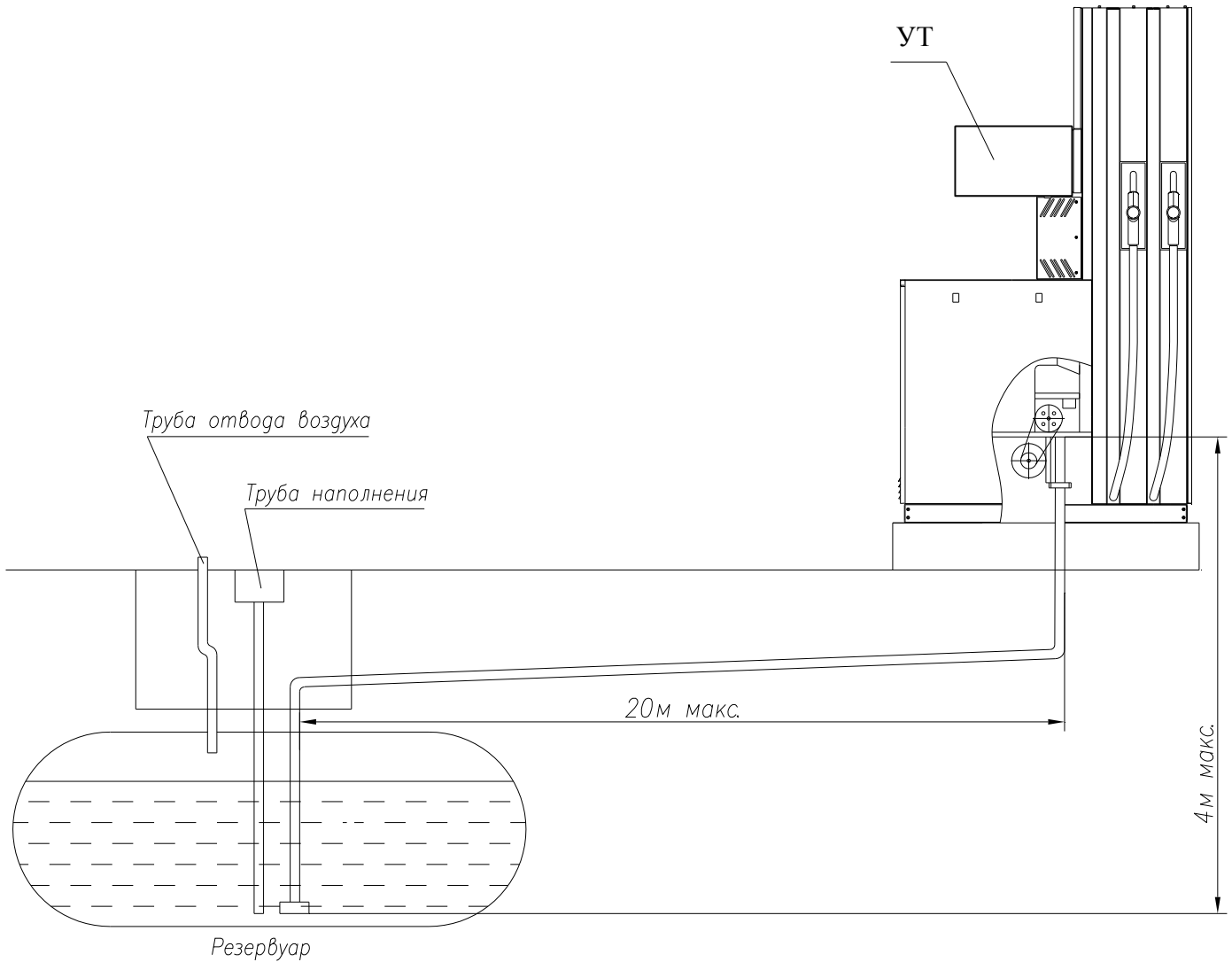


Примечание:

1. Рекомендуемый тип кабелей 1-6 – МКЭШ 2x0,35 ГОСТ 10348-80.
2. Заземление экранного проводника выполнить на блоке клеммном ХР1.
3. Не допускается заземление экранов линии связи RS-485 более чем в одной точке.

Рисунок Д.2
Линия связи "RS-485" для АЗС с УТ "ТОПАЗ"

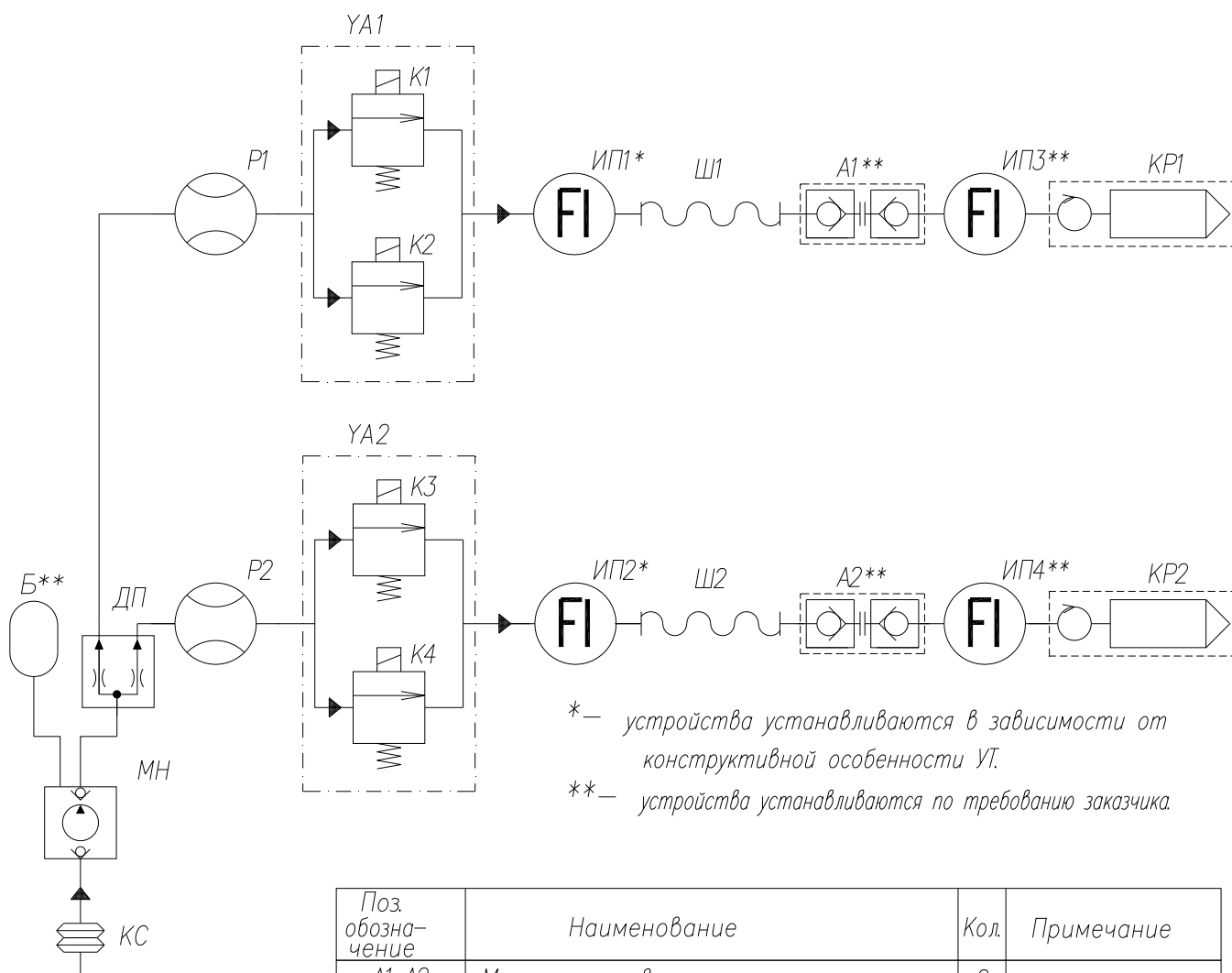
Приложение Е
(обязательное)
Схема монтажа трубопровода



Примечания:

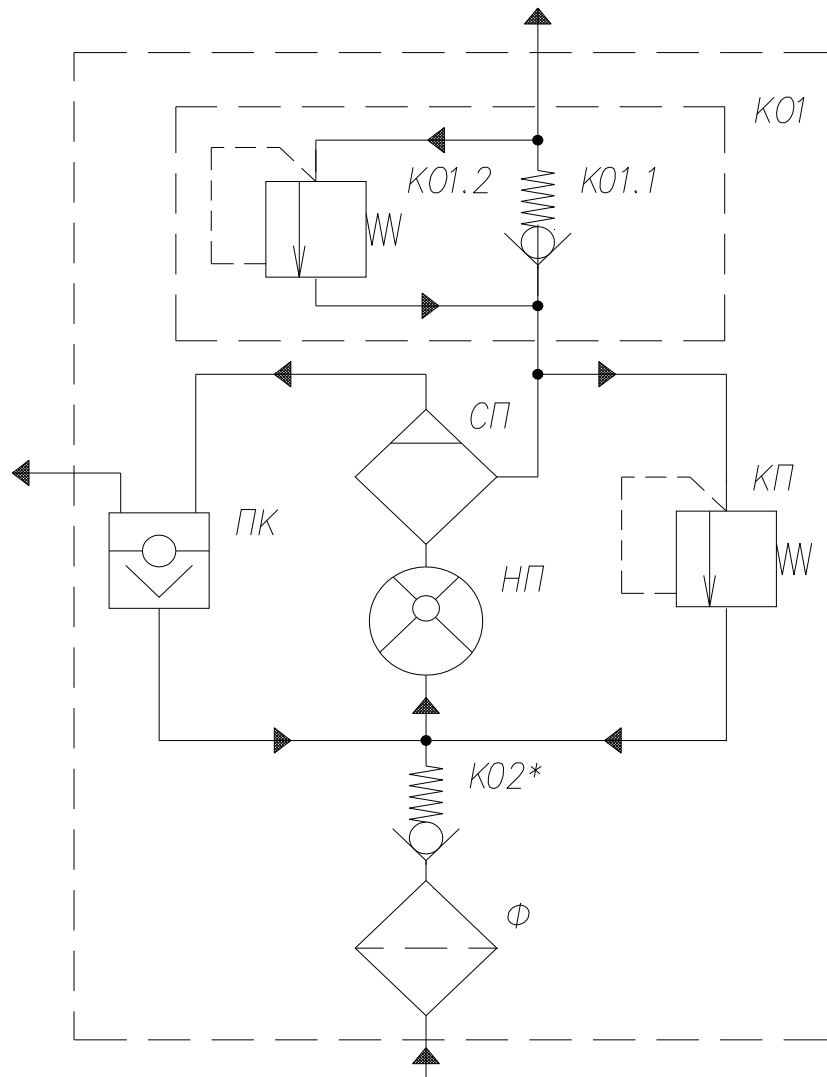
- 1 Обеспечить наклон трубопровода от УТ к резервуару 13-18 см на каждые 10 м трубы.
- 2 Минимальная глубина прокладки трубопровода 0,45 м (около УТ 0,45 м и более, к резервуару глубина увеличивается в зависимости от длины трубопровода).
- 3 Рекомендованные допустимые длина и высота трубопровода определены для случаев работы УТ при нормальных климатических условиях:
 - температура окружающей среды и топлива от 15 до 25 °С;
 - относительная влажность воздуха от 30 до 80 %;
 - атмосферное давление..... от 84,0 до 106,7 кПа.
- 4 Топливораздаточная установка показана условно.

Приложение Ж
(справочное)
Гидравлические схемы
Версия [10]



| Поз. обозначение | Наименование | Кол. | Примечание |
|------------------|------------------------|------|------------|
| A1, A2 | Муфта разрывная | 2 | |
| Б | Бачок расширительный | 1 | |
| ДП | Делитель потока | 1 | |
| ИГП1 – ИГП4 | Индикатор потока | 4 | |
| K1, K3 | Клапан отсечной | 2 | |
| K2, K4 | Клапан снижения | 2 | |
| YA1, YA2 | Клапан соленоидный | 2 | |
| КС | Компенсатор сильфонный | 1 | |
| КР1, КР2 | Кран раздаточный | 2 | |
| МН | Моноблок насосный | 1 | |
| P1, P2 | Измеритель объема | 2 | |
| Ш1, Ш2 | Шланг гибкий | 2 | |

Рисунок Ж.1
Схема гидравлическая принципиальная гидравлической линии УТ.
Количество гидравлических линий в УТ - 2 шт.



Принятые обозначения:

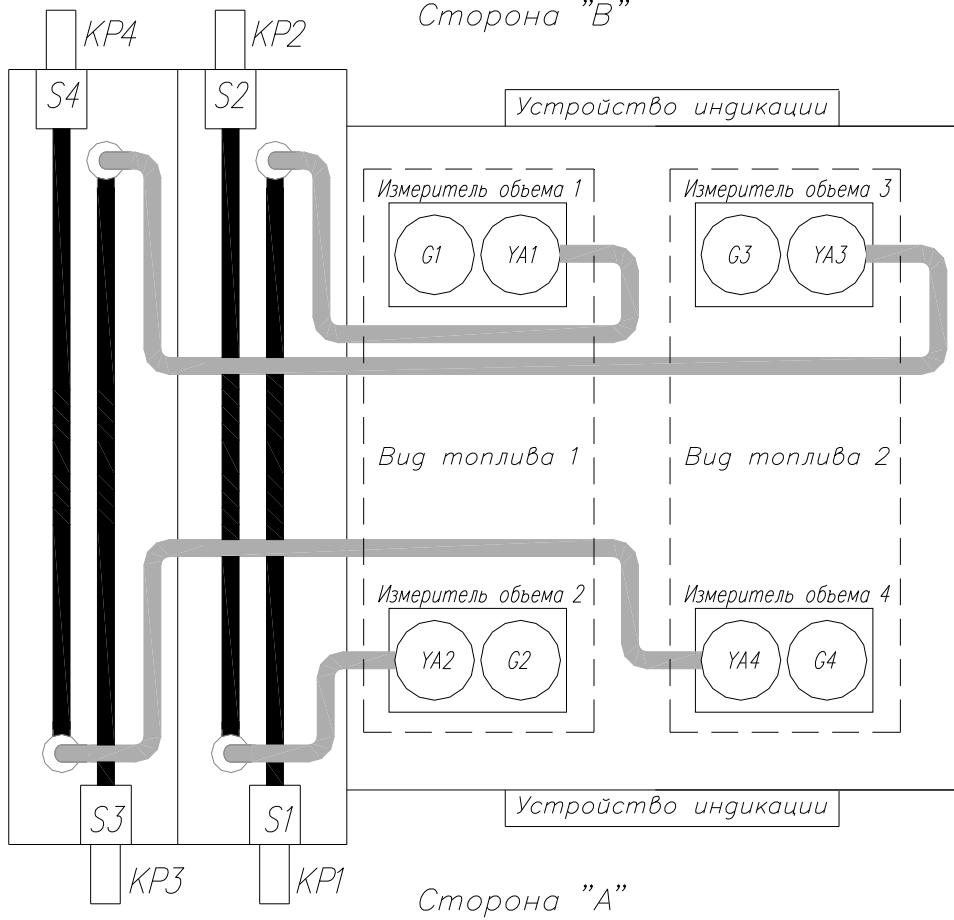
- | | |
|-----------------------------------|------------------------------------|
| К01 – клапан обратный выходной; | КП – клапан перепускной (байпас); |
| К01.1 – клапан обратный; | НП – насос пластинчатый; |
| К01.2 – клапан предохранительный; | ПК – камера поплавковая; |
| КП – клапан перепускной (байпас); | СП – устройство газоотделительное; |
| К02 – клапан обратный входной; | Ф – фильтр. |

* – наличие устройства определяется моделью моноблока.

Рисунок Ж.2
 Схема гидравлическая принципиальная моноблока насосного

Версия [16]

Сторона "В"



Принятые обозначения:

- G1–G4 – генераторы импульсов;
- S1–S4 – датчики положения раздаточного крана;
- KP1–KP4 – краны раздаточные;
- YA1–YA4 – клапаны соленоидные.

Примечание:




-  – труба металлическая;
-  – шланг гибкий;
-  – футорка.

Рисунок Ж.3

Схема расположения элементов УТ

Приложение И
(обязательное)
Специальные условия применения

Знак **X**, стоящий после Ex-маркировки, означает, что при эксплуатации коробок распределительных ROSE типа 05.xxxxxx, 15.xxxxxx, 06.xxxxxx, 35.xxxxxx, 36.xxxxxx и коробок распределительных ДСМК.687226.001 (ДСМК.687226.002, ДСМК.687226.003, ДСМК.687226.005) необходимо соблюдать следующие специальные условия:

- при эксплуатации коробок необходимо соблюдать максимальную токовую нагрузку, зависящую от числа подсоединенных кабелей, их сечения и типоразмера коробки, значения которых указаны в инструкциях по эксплуатации;
- к каждому клеммному соединению необходимо подсоединять только один проводник с каждой стороны;
- клеммы, предназначенные для установки в коробки с защитой вида "е", должны быть установлены таким образом, чтобы пути утечки и электрические зазоры между клеммами и другими компонентами оболочки и крышкой соответствовали требованиям ГОСТ 30852.8-2002 для соответствующего напряжения;
- максимальное напряжение и рассеиваемая мощность, указанная на маркировочной табличке коробок, не должны быть превышены;
- применять в коробках только сертифицированные по требованиям ТР ТС 012/2011 кабельные вводы, заглушки, комплектующее электрооборудование.

Знак **X**, стоящий после Ex-маркировки, означает, что при эксплуатации взрывозащищенных кабельных вводов U2, U28, U40, U55, U59, U71, U87 системы PFLITSCH UNI Dicht необходимо соблюдать следующие специальные условия:

- использовать только для стационарно проложенных кабелей;
- использовать уплотнительные кольца, соответствующие диаметру кабеля.

Знак **X**, стоящий после Ex-маркировки, означает, что при эксплуатации датчика положения ДП-1 необходимо соблюдать следующие специальные условия:

- расположение датчика должно быть выбрано таким образом, чтобы конструктивные элементы УТ, на которых он установлен, исключали возможность прямого доступа к нему в процессе эксплуатации, технического обслуживания и ремонта УТ.
- кабели датчиков положения должны быть защищены от механических повреждений конструктивными элементами отсека шлангоприемника.

Знак **X**, стоящий после Ex-маркировки, означает, что при эксплуатации расходомеров массовых Promass 83F необходимо соблюдать следующие специальные условия:

- при эксплуатации расходомеров с температурой окружающей среды ниже минус 20°C должны применяться кабели и кабельные вводы, сертифицированные для данных условий;
- расходомеры с маркировкой DIP A21 T_A 85°C могут эксплуатироваться в диапазоне температур окружающей среды от минус 40 до плюс 80°C.

Знак **X**, стоящий после Ex-маркировки, означает, что при эксплуатации термопреобразователей сопротивления взрывозащищенных ТС-1187 Exd необходимо соблюдать следующие специальные условия:

- подключаемые к термометрам и преобразователям Exia-исполнения источник питания и регистрирующая аппаратура должны иметь искробезопасные электрические цепи по ГОСТ 30852.10-2002 (МЭК 60079-11:1999), а их искробезопасные параметры (уровень искробезопасной электрической цепи и подгруппа электрооборудования) должны соответствовать условиям применения термометров и преобразователей во взрывоопасной зоне;
- при эксплуатации во взрывоопасной зоне термометров и преобразователей Exia-исполнения с корпусом из сплава алюминия необходимо предотвращать условия образования искр от трения или соударения с корпусом термометров и преобразователей;
- при эксплуатации во взрывоопасной зоне термометров и преобразователей с элементами из пластмассы необходимо исключить воздействие на эти элементы конвекционных потоков окружающей среды с частицами пыли; запрещаются чистка, протирка и другие действия с указанными элементами термометров и преобразователей, нарушающие электростатическую безопасность; допускается протирка только влажной тканью;
- способ монтажа термометров и преобразователей должен исключать нагрев поверхности оболочки и элементов термометров и преобразователей во взрывоопасной зоне выше температуры, допустимой для температурного класса T5 или T6 (в зависимости от температуры окружающей среды) по ГОСТ 30852.0-2002 (МЭК 60079-0:1998);
- ремонт и регулировка термометров и преобразователей на месте эксплуатации не допускаются.

Знак **X**, стоящий после Ex-маркировки, означает, что при эксплуатации генераторов импульсов FBCGQ-3 необходимо соблюдать следующие специальные условия:

- свободный конец кабеля должен быть подключен во взрывозащищенной коробке или другом оборудовании, отвечающем условиям применения.

Знак **X**, стоящий после Ех-маркировки устройства отсчетного "Топаз-106К1Е", означает, что к устройству постоянно присоединены кабели, свободные концы которых требуют правильного присоединения.

Знак **X**, стоящий после Ех-маркировки, означает, что при эксплуатации саморегулирующихся электрических нагревательных лент необходимо соблюдать следующие специальные условия:

- соединение нагревательных лент с питающим кабелем должно осуществляться во взрывозащищенных соединительных коробках, имеющих сертификат соответствия на конкретный вид защиты;

- нагревательные ленты должны подключаться к электрической сети через аппаратуру, обеспечивающую защиту электрических цепей от токов короткого замыкания и перегрузки, защиту от утечек на землю, а так же обеспечивать контроль и защиту от превышения температуры на поверхности нагревательных лент в соответствии с таблицей К.1;

- температурный класс в маркировке взрывозащиты нагревательных лент (см. таблицу К.1) выбирается исходя из максимальной температуры нагрева поверхности с учетом температуры окружающей среды.

Таблица К.1

| Температурный класс | T3 | T4 | T5 | T6 |
|---|-----|-----|----|----|
| Максимальная температура нагрева поверхности нагревательной ленты, °С | 195 | 130 | 95 | 80 |

- эксплуатацию нагревательных лент должны осуществлять лица, знающие правила эксплуатации электроустановок во взрывоопасных зонах, изучившие технические условия и руководство по эксплуатации, аттестованные и допущенные приказом администрации к работе с нагревательными элементами;

- запрещается эксплуатация нагревательных лент с механическими повреждениями герметизирующего изоляционного покрытия и экранирующей заземляющей оплетки;

- монтаж и подключение нагревательных лент должны производиться при отключенном напряжении питания.

Знак **X**, стоящий после Ех-маркировки, означает, что при эксплуатации обогревателей типа ОША и обогревателей шкафов систем автоматики типа РИЗУР-ОША-Р необходимо соблюдать следующие специальные условия:

- электропитание должно осуществляться от электрической сети с параметрами, указанными в сопроводительной технической документации;

- прокладка электропитания обогревателя во взрывоопасной зоне должна производиться с соблюдением требований гл.7.3 ПУЭ и ГОСТ 30852.0-2002 (МЭК 60079-0:1998);

- подключение питающего кабеля должно производиться через кабельный ввод в соединительной муфте с обязательной заливкой муфты герметизирующим компаундом; применяемые совместно с чехлами греющие кабели должны быть сертифицированы аккредитованной по взрывозащите испытательной организацией и быть допущенными к применению в установленном порядке;

- монтаж и установка греющих кабелей должны производиться в соответствии с рекомендациями поставщиков и отраслевых Правил безопасности.

Внесение изменений в конструкцию изделий возможно только по согласованию с НАНИО "ЦСВЭ".

Список торгово-сервисных центров

Алтайский край (г. Барнаул)

ООО "Нефтепродуктс", тел.(3852) 20-19-07, nefteproducts@gmail.com

Республика Башкортостан (г. Уфа)

ЗАО "АЗТ УралСиб", тел.(347) 292-17-26, www.aztus.ru

Белгородская область (г. Белгород)

ООО ИК "ПромТехСервис", тел.(4722) 425-524, info@ec-pts.ru

Брянская область (г. Брянск)

ООО "Акватехника-ЗАПАД", тел.(4832) 58-78-21, service@aqt-west.ru

Республика Бурятия (г. Улан-Удэ)

АО "Иркутскнефтесервистрейд", тел.(3012) 43-42-36, inst-y@mail.ru

ООО ЦТО "ИНФОТРЕЙД", тел.(3012) 45-84-75, infotrd@mail.ru

Владимирская область (г. Владимир)

ООО "АЗС-Партнер", тел.(4922) 53-20-30, azs-ttc.narod.ru

Волгоградская область (г. Волгоград)

ООО "Все для АЗС", тел.(8442) 73-46-54, azs1514@mail.ru

Вологодская область (г. Череповец)

ООО "РОСТ", тел.(8202) 55-42-78, www.azsrost.ru

Воронежская область (г. Воронеж)

ООО "ПолиТех", тел.(4732) 342-700, politeh-vrn@bk.ru

ООО "АЗС-Техцентр", тел.(473) 239-56-26, azsvrn.ru

Республика Дагестан (г. Махачкала)

ООО "АЗС Сервис", тел.(8722) 64-49-76, azs_servis@mail.ru

Забайкальский край (г. Чита)

ООО "АЗС-Комплект", тел.(3022) 20-29-86, www.azs-komplekt.pulscen.ru

ООО "Хранение", тел.(924)276-55-59, www.hranenie-chita.ru

Иркутская область (г. Иркутск)

АО "Иркутскнефтесервистрейд", тел.(3952) 203-500, www.irkns.ru

Калининградская область (г. Калининград)

ООО "Все для АЗС и Нефтебаз", тел.(4012) 64-11-62, 377-899@mail.ru

Кемеровская область (г. Кемерово)

ООО "АркаТ", тел.(3842) 37-36-82, azs@arkat.ru

Кировская область (г. Киров)

ООО "МЕГА", тел.(8332) 26-26-36, азт-сервис.рф

Краснодарский край

Ланг С. Г., г. Белореченск, тел.(918) 432-94-25, sleng27@mail.ru

ООО "АЗТ СК", г. Краснодар, тел.(861) 210-80-28, krd@aztsk.ru

ООО "КраснодарСтандарт", г. Краснодар, тел.(861) 260-95-31, kr-standart.ru

Красноярский край (г. Красноярск)

ООО "АЗС Оборудование", тел.(391) 296-26-25, азсоборудование.рф

ООО "СибАЗС Сервис", тел.(391) 264-40-45, www.sibazs.com

Республика Крым

ООО "АЗС-Крым-Сервис", г.Симферополь, (978)039-20-53, azs-crimea-service.ru

ООО "СЕРВИС-КРЫМ", Феодосия, тел.(978)725-40-69, 3brat@mail.ru

Курганская область (г. Курган)

ЗАО "КРЭЙ", тел.(3522) 46-87-34, www.krei.ru

Курская область (г. Курск)

ООО "АЗС-АКТАСТ" Компания, тел.(4712) 35-76-72, aktast.ru

ООО "КОМПАНИЯ" АЗТ ГРУП", тел.(4712) 773-17-3, 46@aztgrup.ru

Ленинградская область (г. Санкт-Петербург)

ООО "Нефтепродукткомплект", (812) 336-87-57, nrcsom@ya.ru

ООО "АркаТ", тел.(812) 400-44-10, www.arkat.ru

ЗАО "ТОП-СИС", тел.(812) 294-49-06, www.top-sys.ru

Липецкая область (г. Липецк)

ООО "ПК Модуль", тел.(4742) 23-46-18, www.pk-modul.ru

Московская область

ООО "КОМПАНИЯ "АЗТ ГРУП", г. Видное, тел.(495) 775-95-51, www.aztgrup.ru

ООО "Топаз-сервис Центр", г. Видное, тел.(495) 772-79-21, www.topazcentr.ru

ООО "Электросервис", г. Истра, тел.(498) 729-05-38, www.su-azs.ru

ООО "Венго", Москва, тел. (495)240-52-52, www.vengo-trade.ru

ООО "ВИНСО-СВ", Москва, тел.(800) 100-39-89, www.vinso-azs.ru

ООО "Компания Контур ДС", Москва, тел.(495) 742-45-06, www.kontur-ds.ru

ООО "НефтеТехСервис", Москва, тел.(499) 707-33-11, www.nftts.ru

ООО "Завод "СтройТехМаш", г. Москва, тел.(495) 518-94-28, www.mashteh.ru

ООО "ГСК СтройТехМаш", Московская обл., (495) 135-25-90, www.azs-mini.ru

ООО "Тривик", г. Серпухов, (4967)75-06-48, 905-712-37-93, www.trivik.ru

Нижегородская область (г. Нижний Новгород)

ООО "ВолгоВятНефтеПродуктКомплект", тел.(831) 274-02-07, azs-s.ru

ООО "Мастер АЗС", тел.(831) 257-78-70, www.masterazs.com

Новгородская область (г. Великий Новгород)

ЗАО "Карат", тел.(8162) 61-89-15, www.gk-karat.ru

Новосибирская область (г. Новосибирск)

ООО "Сибтехносервис", тел.8-800-775-04-79, www.3257272.ru

Омская область (г. Омск)

ООО "Оборудование АЗС", тел.(3812) 63-64-54, оборудованиеазс.рф

ООО "АЗС Маркет", тел.(3812) 48-50-75, www.azs-market.com

ООО "Атрио", тел.(3812) 90-83-49, a3o2011@yandex.ru

ООО "АФ Сервис", тел.(3812) 24-34-92, 79136229339@yandex.ru

Оренбургская область (г. Оренбург)

ООО "Оренбург АЗС-Центр", тел.(3532) 58-84-98, www.oren-azs.ru

ООО "Гамаюн", тел.(3532) 970-970, www.orengam.ru

Пензенская область (г. Пенза)

ЗАО "Нефтеоборудование", тел.(8412) 68-31-30, www.azs-shop.ru

Пермский край (г. Пермь)

ООО "Технос-С", тел.(342) 216-36-53, www.tehno.s.ru

Приморский край (г. Владивосток)

ООО "Все для АЗС", тел.(423) 242-95-53, azt.vl.ru

Ростовская область (г. Ростов-на-Дону)

ООО "ВИНСО-СВ", тел.(800) 100-39-89, vinso-azs.ru

ООО ТД "Альфа-Трейд", тел.(863) 253-56-22

Самарская область

ЗАО "Нефтебазстрой", г. Самара, тел.(846) 279-11-99, metrolog-samara.ru

ООО "Интеграция Технических Решений", Тольятти, (8482)435477, kazvad@ya.ru

Саратовская область (г. Энгельс)

ООО «Нефтегазовое оборудование», тел. (8453) 71-18-51, www.ngo64.ru

Сахалинская область (г. Южно-Сахалинск)

ООО "Петрол-Компани", тел.(4242) 77-45-39, atte@list.ru

Свердловская область (г. Екатеринбург)

ООО "АЗС Комплект-Урал", тел.(343) 345-09-56, uralak@mail.ru

ООО "АЗС ДЕТАЛЬ", тел.: (343)379-06-15, 368-75-02 www.azsdetal.ru

Ставропольский край

ООО "АЗС Комплект", г. Пятигорск, тел.(8793) 33-11-25, shatohinks@mail.ru

ООО "АЗТ СК", г. Ставрополь, тел.(8652) 39-70-10, азтск.рф

ООО "ТД ВСЕ для АЗС Ставрополь", тел.(8652) 28-49-88, azshaus7@mail.ru

Республика Татарстан (г. Казань)

ООО "ИТЦ "Линк-Сервис", тел.903-344-16-13, www.itclink-service.ru

Тверская область (г. Тверь)

ООО "АЗС-регламент", тел.(4822) 55-22-70, azs-tver.ru

Томская область (г. Томск)

ООО "ГСМ-Комплект", тел.(3822) 40-46-10, gsm-k@mail.ru

Тюменская область

ЗАО "Сервис-Петролиум", г. Сургут, тел.(3462) 23-13-13, azs-sp.ru

ООО "Торгмашсервис", г. Тюмень, тел.(3452) 26-42-87, www.azs72.ru

Удмуртская Республика (г. Ижевск)

ООО "Иж Трейд Сервис", тел.(3412) 90-61-80, izhtreidservis.ru

Хабаровский край (г. Хабаровск)

ООО "Торговый дом "Все для АЗС-ДВ", тел.(4212) 56-60-60, www.azs-dv.ru

Республика Хакасия (г. Абакан)

ИП Сидорко Сергей Алексеевич, тел.(3902) 27-66-85, abakan_azs@mail.ru

Челябинская область

ИП Ваничкин Ю. Л., г. Магнитогорск, тел.(351) 907-42-42, www.uralazs.ru

ООО "АЗС Комплект", г. Магнитогорск, тел.(3519) 22-33-11, www.azsk74.ru

ООО "АЗС Комплект", г. Челябинск, тел.(351) 740-74-04, www.azsk74.ru

Ярославская область (г. Ярославль)

ООО "Компания МАКС", тел.(4852) 58-51-65, max76.ru

ООО "РОСТ", тел.(4852) 98-90-25, www.azsrost.ru

Кыргызстан (г. Бишкек)

ОсОО "АзияПромСнаб", тел. +996(077)173-70-77, www.azs-market.com

Республика Беларусь

ООО "Акватехника-М", г. Минск, тел. +375 17 335-06-13, www.aqt.by

ЧТУП "Компания "Баррель", г. Гомель, тел. +375 23 241-72-03, sy431@mail.ru

Республика Казахстан

ТОО "ТОПАЗ-ИМПОРТ", г. Уральск, тел.+7(705) 545-10-70, www.topaz-import.kz

ИП Харлашин А. В., г. Шымкент, тел.+7(701) 714-10-44, alex_kharlashin@mail.ru

ТОО "AZS-MARKET", г. Алматы, тел.+7(727) 375-93-29, info@azs-market.com

ТОО "AZS-MARKET", г. Астана, тел.+7(7172) 20-49-30, www.azs-market.com

ТОО "NKS-АТЫРАУ", г. Атырау, тел.+7(7122) 75-54-75, www.nks-atyrau.kz

ТОО "Реналь", г. Тараз, тел. +7(7262) 34-46-79, evrikabux@mail.ru

ТОО "BENZA KAZAKHSTAN", г. Алматы, +7(727) 983-59-59, www.benza-kz.kz

ООО "Оборудование АЗС", г. Астана тел.+7(7172) 76-98-33, obazs@list.ru

Республика Узбекистан (г. Ташкент)

ООО «Promline Group», тел.+9 (9899) 818-44-99, promline.uz@gmail.com